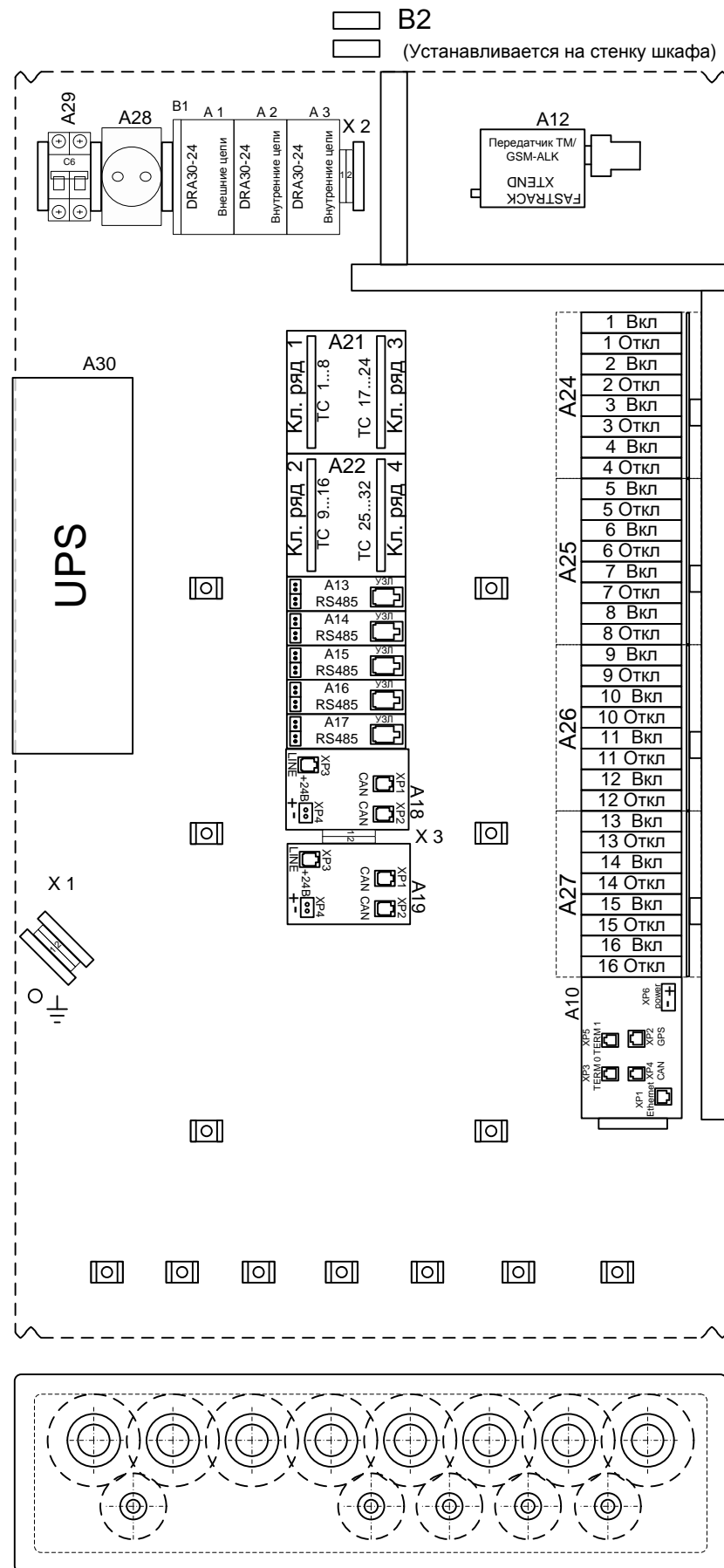
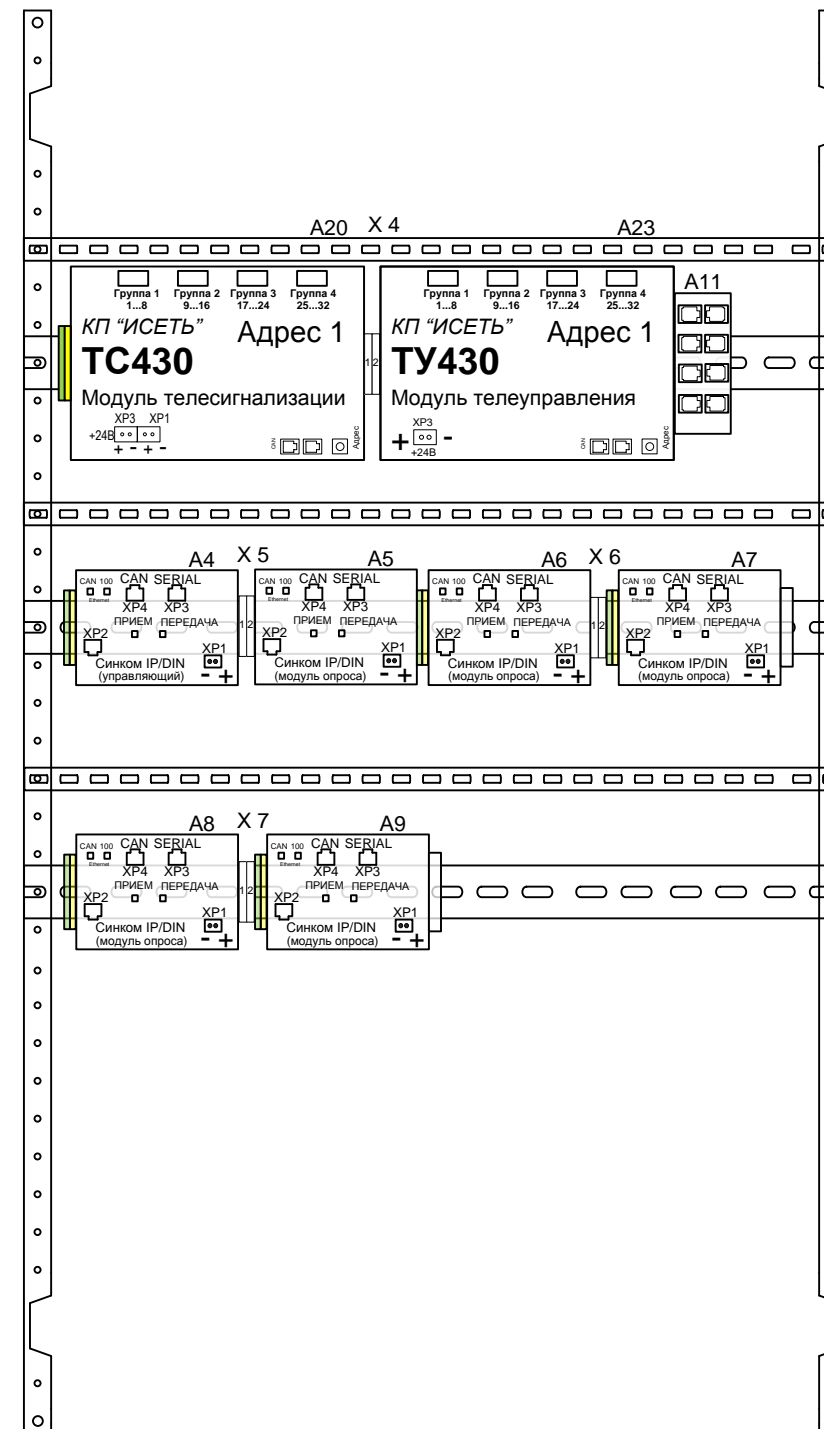




# Монтажная панель



# Передняя дверь шкафа



Заказ 200

Взам. инв. №

Подпись и дата

Инв. № подл.

СТ106-32.0.16.Б ВО

СБ/UPS500/T/5IPRSz/SMS/2CANg

Изм.	Кол.	Лист	№ док.	Подпись	Дата
Разработал		Кормильцев			
Проверил		Карелин			
Н. Контроль		Степанова			
Утвердил		Дмитриев			

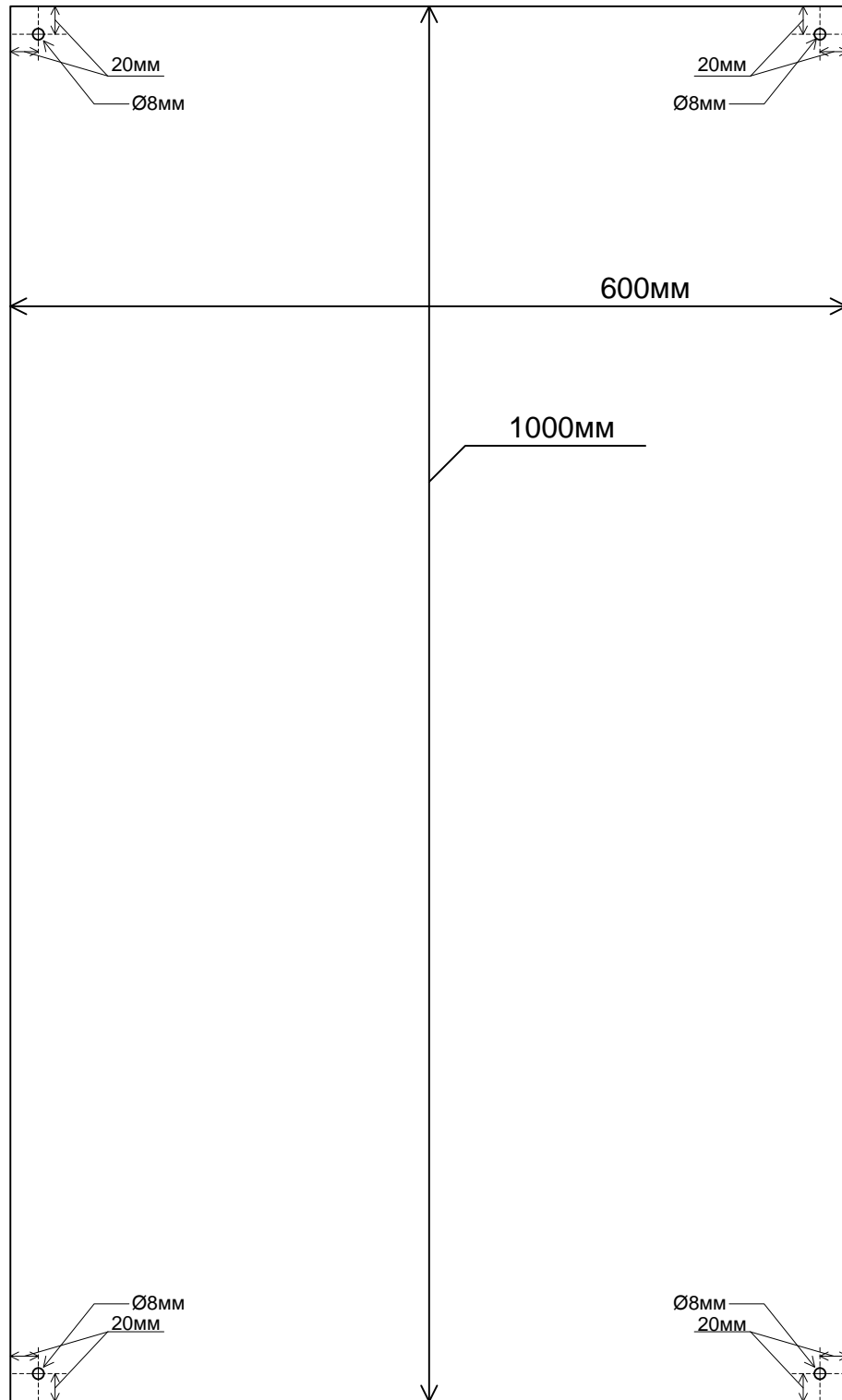
**Общий вид**

ПС Телепаново

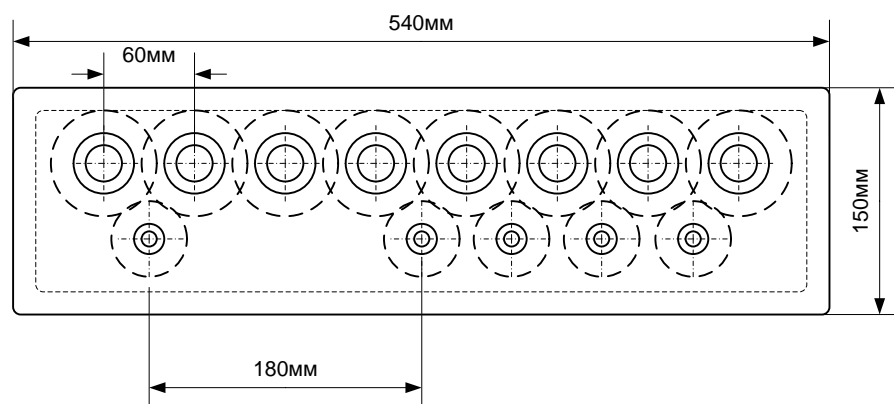
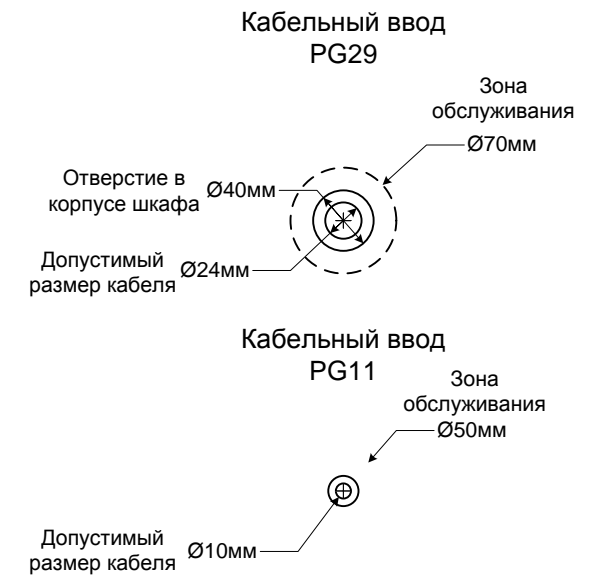
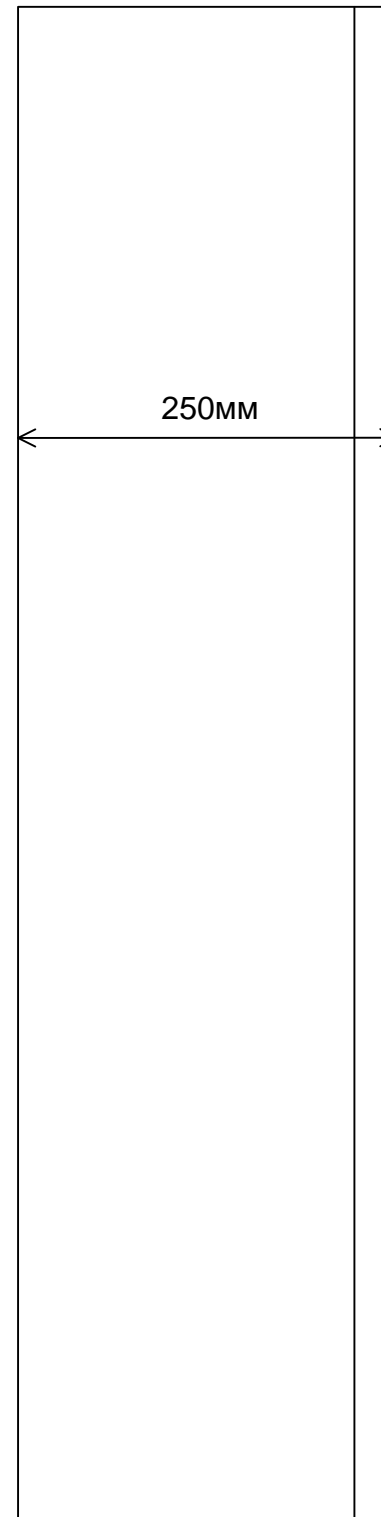
Стадия	Лист	Листов
РП	1	1

ООО <НТК ИНТЕРФЕЙС>  
 г. Екатеринбург  
 июль 2014 г.

### Задняя стенка шкафа



### Вид сбоку



Изм.	Кол.	Лист	№ док.	Подпись	Дата
Разработал		Кормильцев			
Проверил		Карелин			
Н. Контроль		Степанова			
Утвердил		Дмитриев			

СТ106-32.0.16.Б ВО

СБ/UPS500/T/5IPRSz/SMS/2CANg

**Габариты**

ПС Телепаново

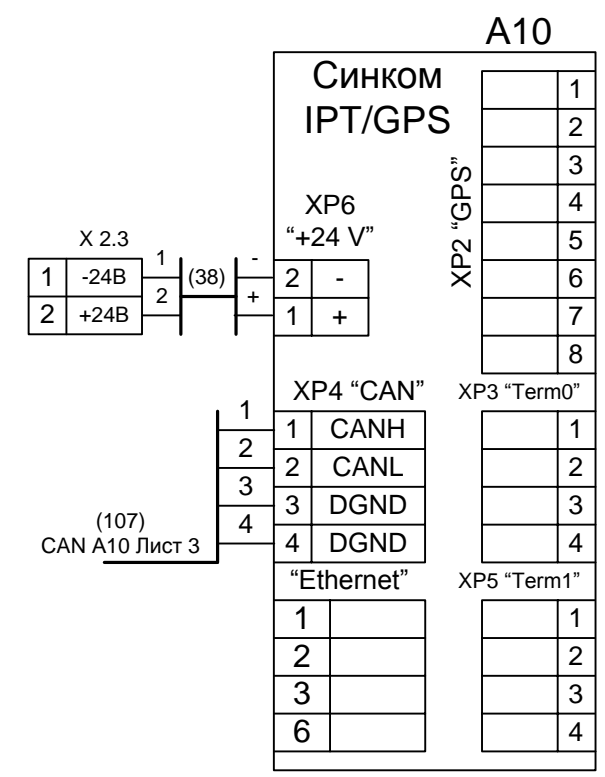
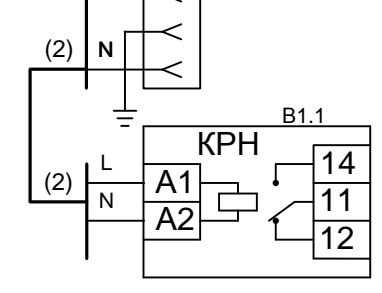
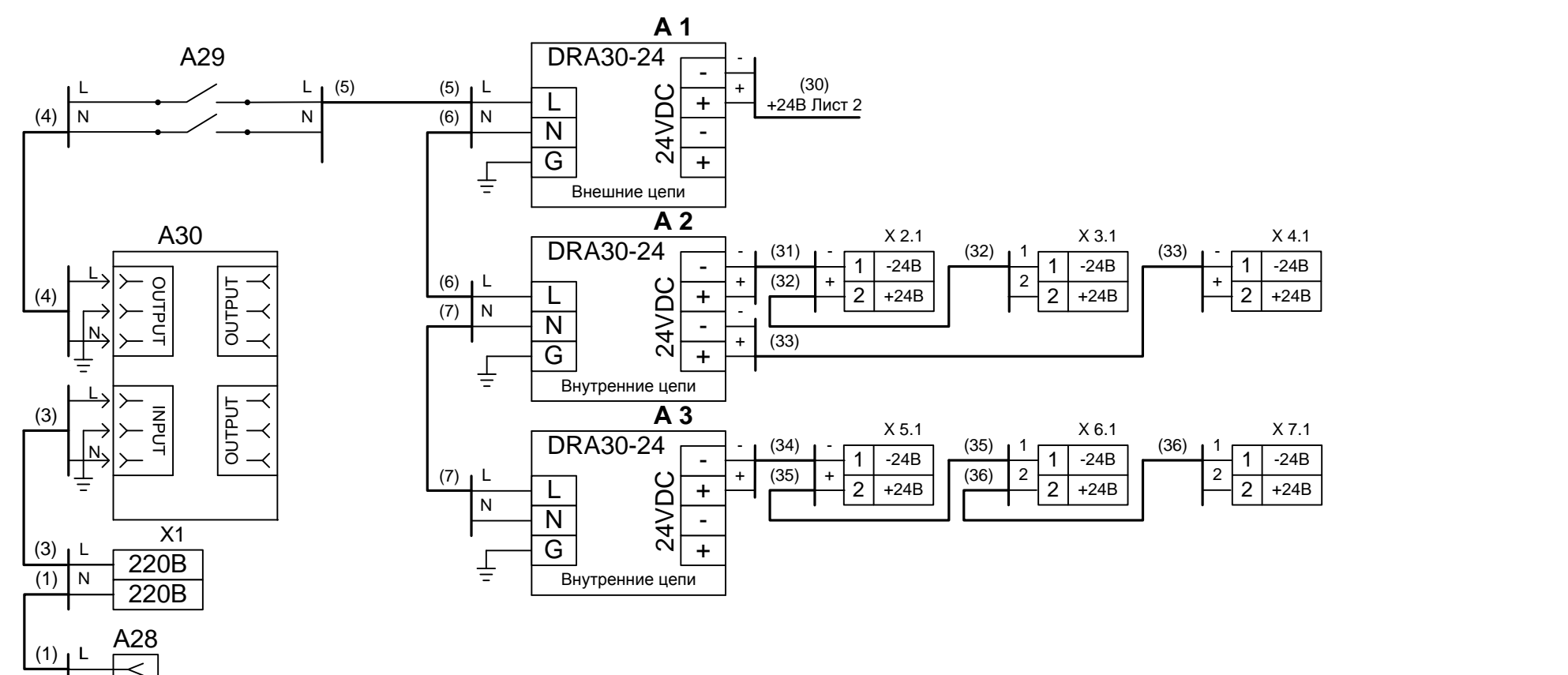
Стадия	Лист	Листов
РП	1	1

ООО <НТК ИНТЕРФЕЙС>  
г. Екатеринбург  
июль 2014 г.

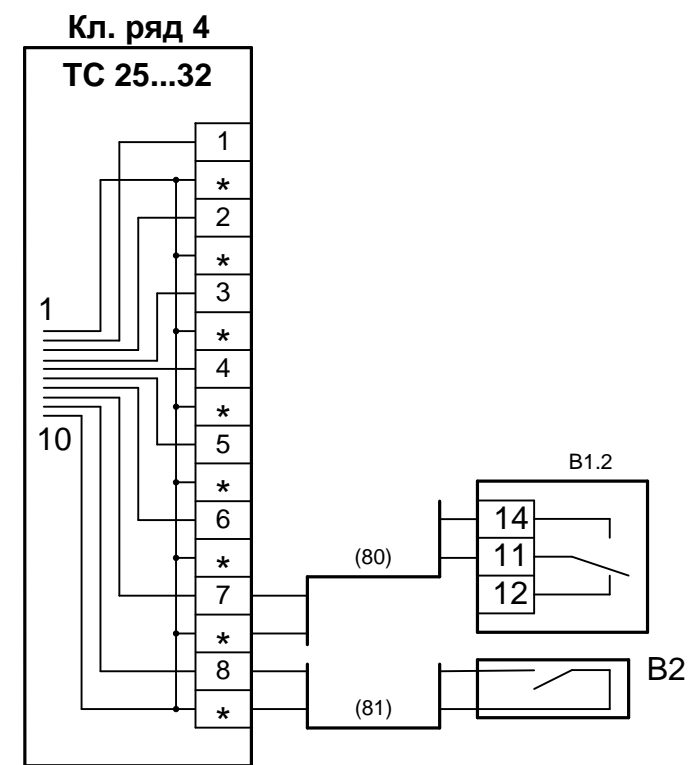
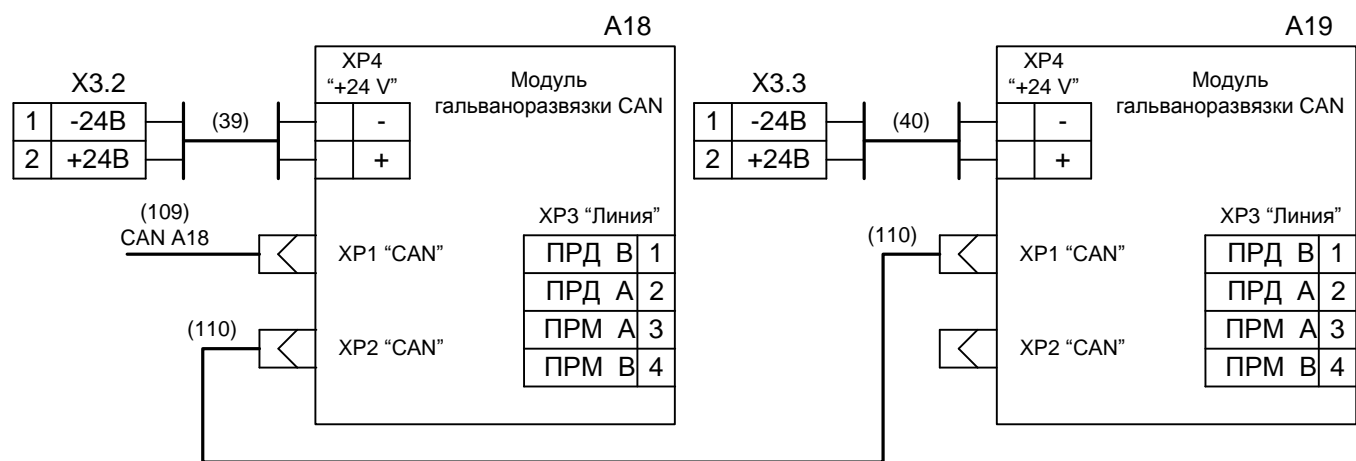
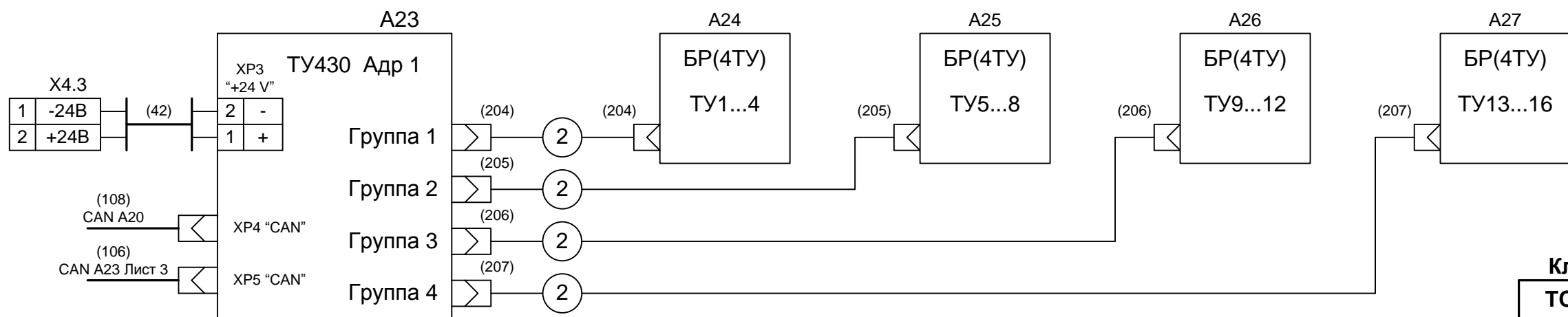
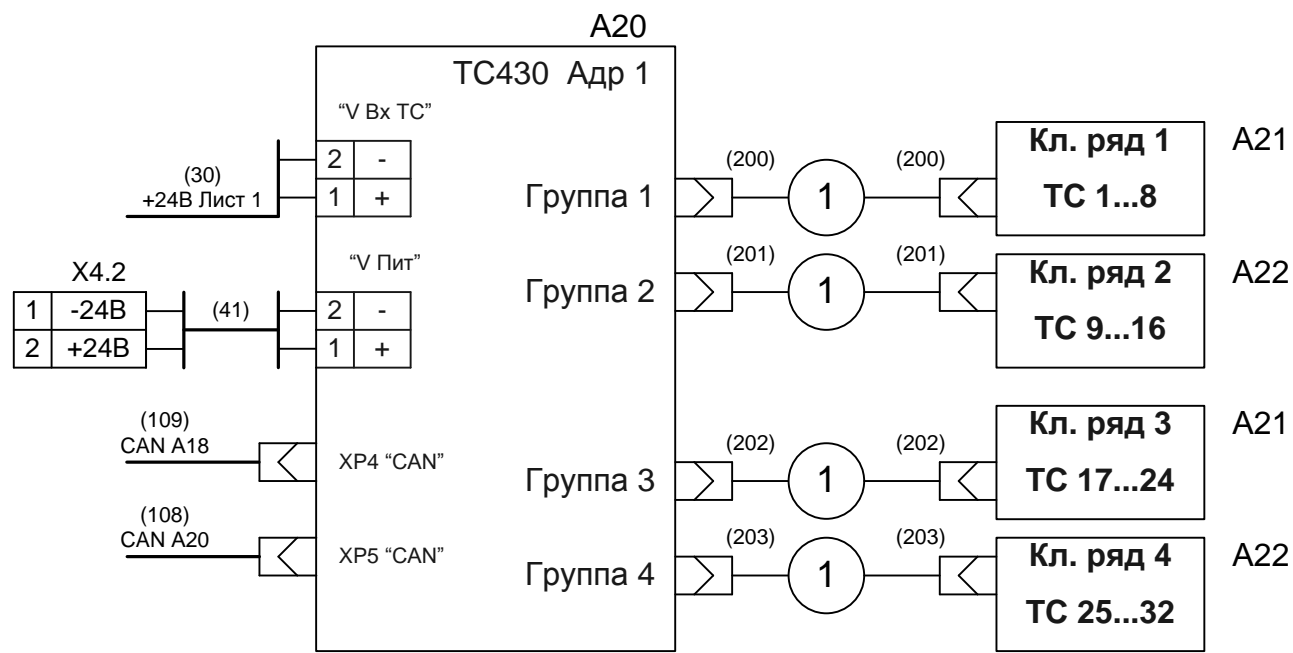
Взам. инв. №	
Подпись и дата	
Име. № подл.	

Заказ 200

Инв. № подл. Подпись и дата. Взам. инв. №

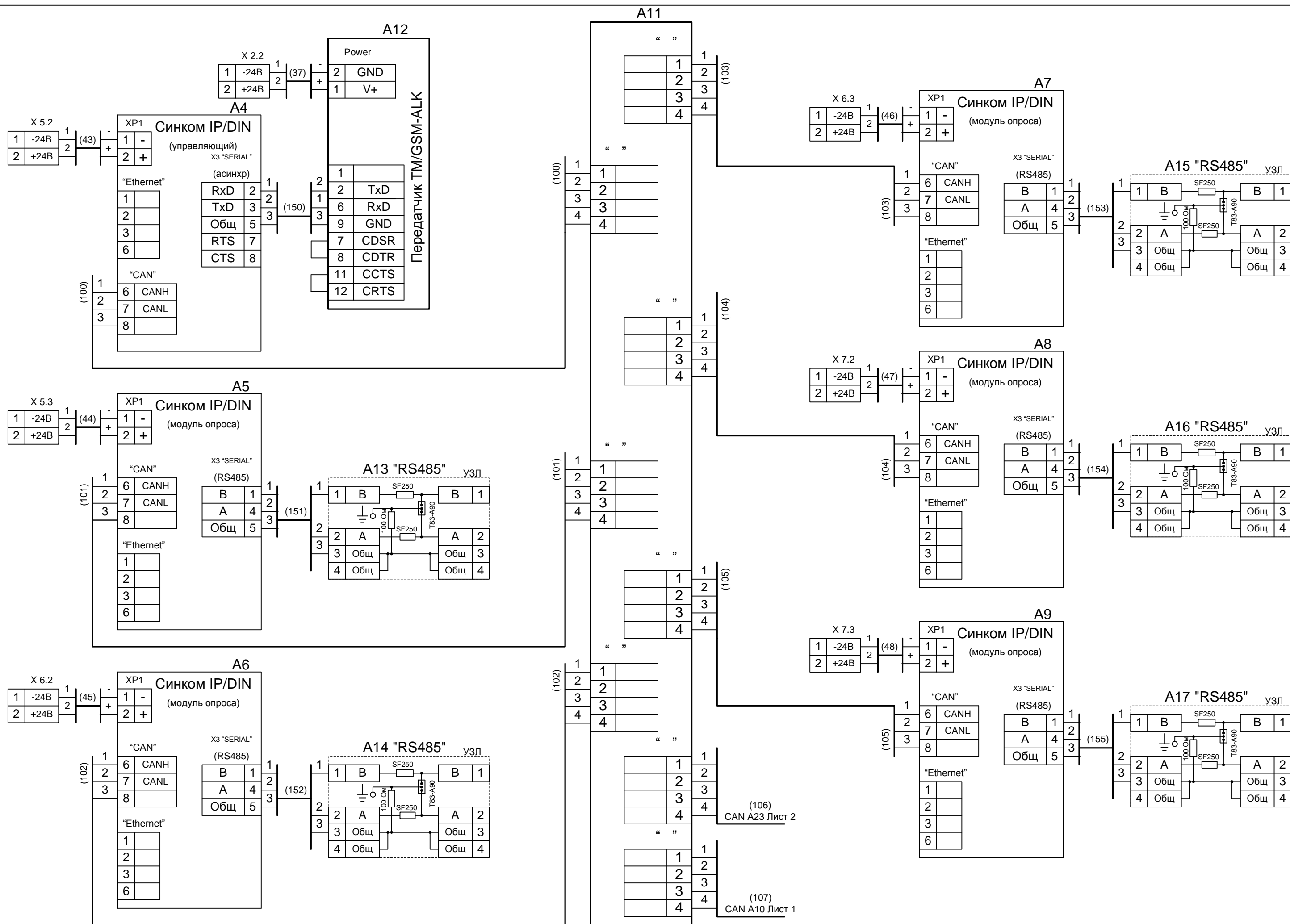


						СТ106-32.0.16.Б ЭЗ		
						СБ/UPS500/T/5IPRSz/SMS/2CANg		
Изм.	Кол.	Лист	№ док.	Подпись	Дата	<h1>Схема соединений</h1> <p>ПС Телепаново</p>		
Разработал	Кормильцев							
Проверил	Карелин							
Н. Контроль	Степанова							
Утвердил	Дмитриев							
						Стадия	Лист	Листов
						РП	1	3
						ООО <НТК ИНТЕРФЕЙС> г. Екатеринбург июль 2014 г.		



Взам. инв. №  
 Подпись и дата  
 Инв. № подл.

Изм.	Кол.л	Лист	№ док	Подп.	Дата
------	-------	------	-------	-------	------



(106)  
CAN A23 Лист 2

(107)  
CAN A10 Лист 1

Инд. № подл.	
Подпись и дата	
Взам. инв. №	

Изм.	Кол.л	Лист	№док	Подп.	Дата

СТ106-32.0.16.Б ЭЗ

Заказ 200

Клемник	Контакт	№ п/п	СИГНАЛ	Кабель / провод	Куда поступает
Кл. ряд 1 (ТС 1...8)	1	1	Общ.		
	*				
	2	2	Общ.		
	*				
	3	3	Общ.		
	*				
	4	4	Общ.		
	*				
	5	5	Общ.		
	*				
	6	6	Общ.		
	*				
	7	7	Общ.		
	*				
	8	8	Общ.		
	*				
Кл. ряд 2 (ТС 9...16)	1	9	Общ.		
	*				
	2	10	Общ.		
	*				
	3	11	Общ.		
	*				
	4	12	Общ.		
	*				
	5	13	Общ.		
	*				
	6	14	Общ.		
	*				
	7	15	Общ.		
	*				
	8	16	Общ.		
	*				

СТ106-32.0.16.Б.ТС Э5

СБ/UPS500/T/5IPRSz/SMS/2CANg

Таблица подключения  
ТС

Стадия	Лист	Листов
--------	------	--------

РП

1

2

ООО &lt;НТК ИНТЕРФЕЙС&gt;

г. Екатеринбург

июль 2014 г.

ПС Телепаново

Изм.	Кол.	Лист	№ док.	Подпись	Дата
Разработал				Кормильцев	
Проверил				Карелин	
Н. Контроль				Степанова	
Утвердил				Дмитриев	

Взам. инв. №

Подпись и дата

Инв. № подл.

Клемник	Контакт	№ п/п	СИГНАЛ	Кабель / провод	Куда поступает
Кл. ряд 3 (ТС 17...24)	1 *	17	Общ.		
	2 *				
	3 *	18	Общ.		
	4 *				
	5 *	19	Общ.		
	6 *				
	7 *	20	Общ.		
	8 *				
	9 *	21	Общ.		
	10 *				
11 *	22	Общ.			
12 *					
13 *	23	Общ.			
14 *					
15 *	24	Общ.			
16 *					
Кл. ряд 4 (ТС 25...32)	1 *	25	Общ.		
	2 *				
	3 *	26	Общ.		
	4 *				
	5 *	27	Общ.		
	6 *				
	7 *	28	Общ.		
	8 *				
	9 *	29	Общ.		
	10 *				
11 *	30	Общ.			
12 *					
13 *	31	Общ.			
14 *					
15 *	32	Общ.			
16 *					

Ине. № подл.	Подпись и дата	Взам. инв. №

Изм.	Кол.л	Лист	№док	Подп.	Дата

СТ106-32.0.16.Б.ТС Э5

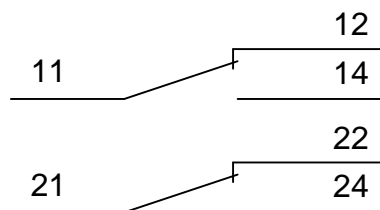
Лист

2



A24	1 Вкл
	1 Откл
	2 Вкл
	2 Откл
	3 Вкл
	3 Откл
A25	4 Вкл
	4 Откл
	5 Вкл
	5 Откл
	6 Вкл
	6 Откл
A26	7 Вкл
	7 Откл
	8 Вкл
	8 Откл
	9 Вкл
	9 Откл
A27	10 Вкл
	10 Откл
	11 Вкл
	11 Откл
	12 Вкл
	12 Откл
	13 Вкл
	13 Откл
	14 Вкл
	14 Откл
	15 Вкл
	15 Откл
	16 Вкл
	16 Откл

Выходные контакты реле Finder



СТ106-32.0.16.Б.ТУ Э5

СБ/UPS500/Т/5IPRSz/SMS/2CANg

**Таблица подключения  
ТУ**

Стадия	Лист	Листов
РП	1	5
ООО <НТК ИНТЕРФЕЙС> г. Екатеринбург июль 2014 г.		

ПС Телепаново

Ине. № подл.	Подпись и дата	Взам. инв. №

Изм.	Кол.	Лист	№ док.	Подпись	Дата
Разработал				Кормильцев	
Проверил				Карелин	
Н. Контроль				Степанова	
Утвердил				Дмитриев	

		Коман да	Конт.	СИГНАЛ	Кабель / провод	Куда поступает	
Блок реле ТУ А24	Объект 1 ВКЛ	11					
		12					
		14					
		21					
		22					
		24					
	Объект 1 ОТКЛ	11					
		12					
		14					
		21					
		22					
		24					
	Объект 2 ВКЛ	11					
		12					
		14					
		21					
		22					
		24					
	Объект 2 ОТКЛ	11					
		12					
		14					
		21					
		22					
		24					
	Объект 3 ВКЛ	11					
		12					
		14					
		21					
22							
24							
Объект 3 ОТКЛ	11						
	12						
	14						
	21						
	22						
	24						
Объект 4 ВКЛ	11						
	12						
	14						
	21						
	22						
	24						
Объект 4 ОТКЛ	11						
	12						
	14						
	21						
	22						
	24						

Инв. № подл.	Подпись и дата	Взам. инв. №

Изм.	Кол. л.	Лист	Недок	Подп.	Дата

СТ106-32.0.16.Б.ТУ Э5

		Коман да	Конт.	СИГНАЛ	Кабель / провод	Куда поступает	
<b>Блок реле ТУ А25</b>	<b>Объект 5 ВКЛ</b>	11					
		12					
		14					
		21					
		22					
		24					
	<b>Объект 5 ОТКЛ</b>	11					
		12					
		14					
		21					
		22					
		24					
	<b>Объект 6 ВКЛ</b>	11					
		12					
		14					
		21					
		22					
		24					
	<b>Объект 6 ОТКЛ</b>	11					
		12					
		14					
		21					
		22					
		24					
	<b>Объект 7 ВКЛ</b>	11					
		12					
		14					
		21					
		22					
		24					
	<b>Объект 7 ОТКЛ</b>	11					
		12					
		14					
		21					
		22					
		24					
	<b>Объект 8 ВКЛ</b>	11					
		12					
		14					
		21					
		22					
		24					
	<b>Объект 8 ОТКЛ</b>	11					
		12					
		14					
		21					
		22					
		24					

Инв. № подл.	Подпись и дата	Взам. инв. №

Изм.	Кол. л.	Лист	Недок	Подп.	Дата

СТ106-32.0.16.Б.ТУ Э5

		Коман да	Конт.	СИГНАЛ	Кабель / провод	Куда поступает	
Блок реле ТУ А26	Объект 9 ВКЛ	11					
		12					
		14					
		21					
		22					
		24					
	Объект 9 ОТКЛ	11					
		12					
		14					
		21					
		22					
		24					
	Объект 10 ВКЛ	11					
		12					
		14					
		21					
		22					
		24					
	Объект 10 ОТКЛ	11					
		12					
		14					
		21					
		22					
		24					
	Объект 11 ВКЛ	11					
		12					
		14					
		21					
		22					
		24					
	Объект 11 ОТКЛ	11					
		12					
		14					
		21					
		22					
		24					
	Объект 12 ВКЛ	11					
		12					
		14					
		21					
		22					
		24					
	Объект 12 ОТКЛ	11					
		12					
		14					
		21					
		22					
		24					

Инв. № подл.	Подпись и дата	Взам. инв. №

Изм.	Кол. л.	Лист	Недок	Подп.	Дата

СТ106-32.0.16.Б.ТУ Э5

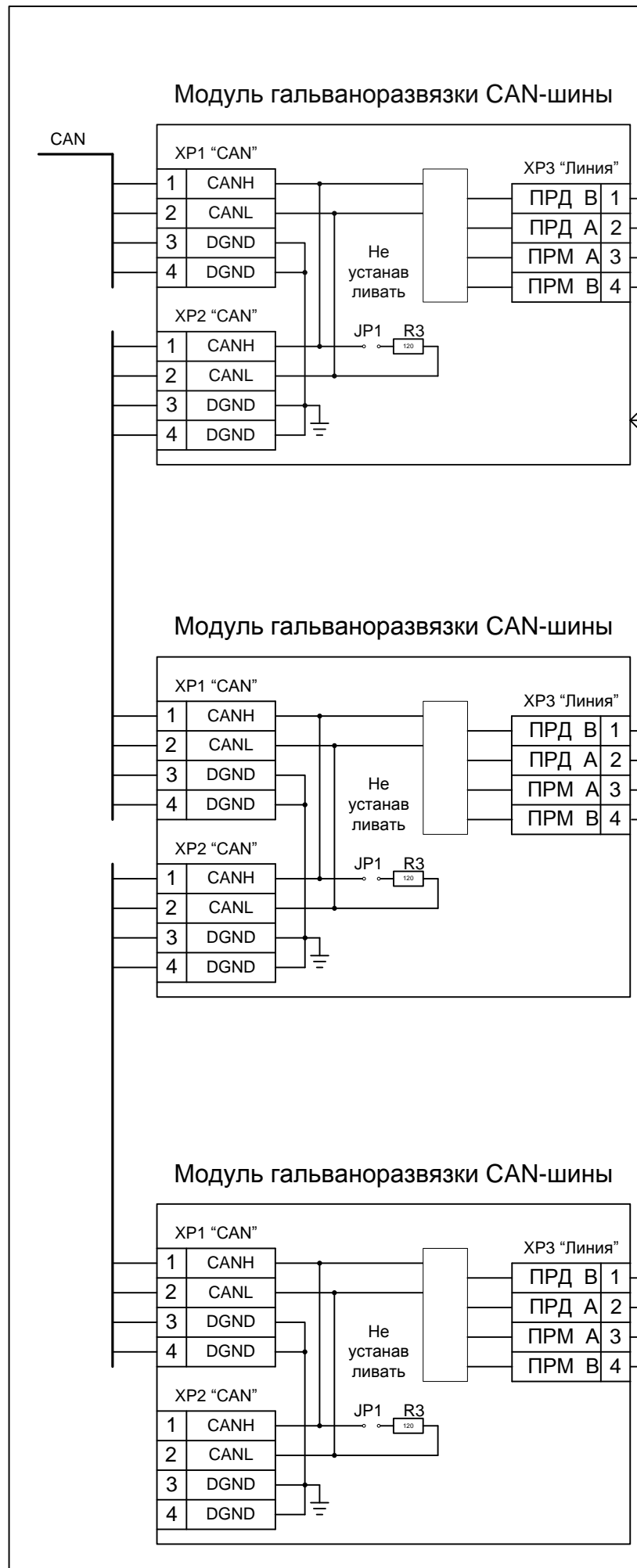
Инв. № подл.      Подпись и дата      Взам. инв. №

Коман да		Конт.	СИГНАЛ	Кабель / провод	Куда поступает		
						Объект 13 ВКЛ	Объект 13 ОТКЛ
		11					
		12					
		14					
		21					
		22					
		24					
		11					
		12					
		14					
		21					
		22					
		24					
		11					
		12					
		14					
		21					
		22					
		24					
		11					
		12					
		14					
		21					
		22					
		24					
		11					
		12					
		14					
		21					
		22					
		24					
		11					
		12					
		14					
		21					
		22					
		24					
		11					
		12					
		14					
		21					
		22					
		24					
		11					
		12					
		14					
		21					
		22					
		24					

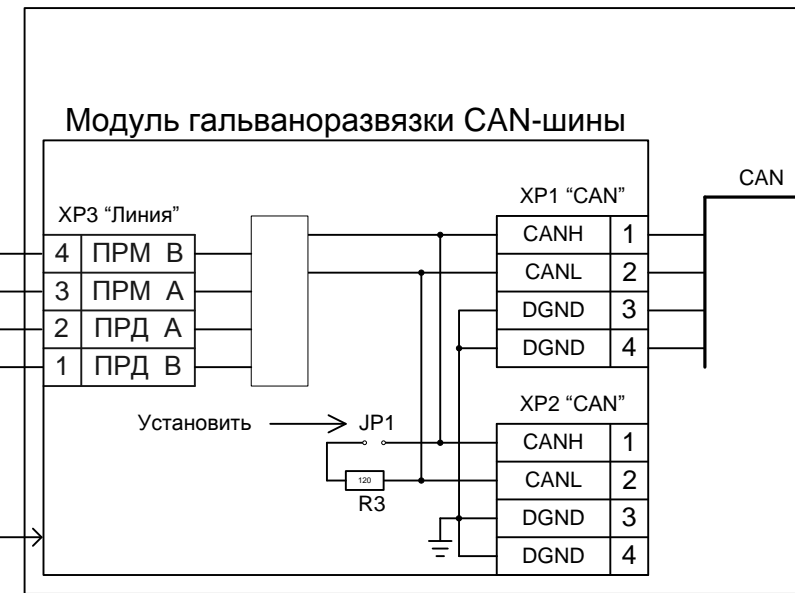
Блок реле ТУ А27

# Подключение шкафов расширения к базовому шкафу с использованием модулей гальваноразвязки CAN шины

## Базовый шкаф

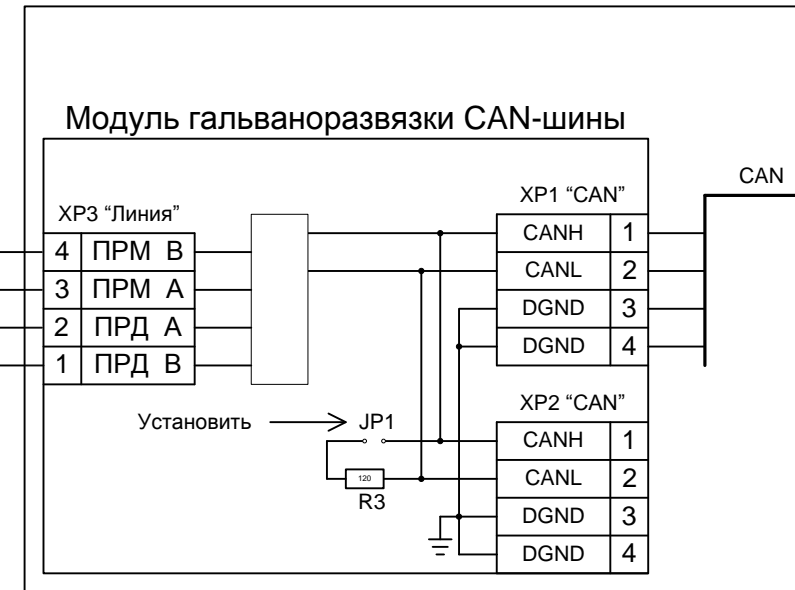


## Шкаф расширения 1

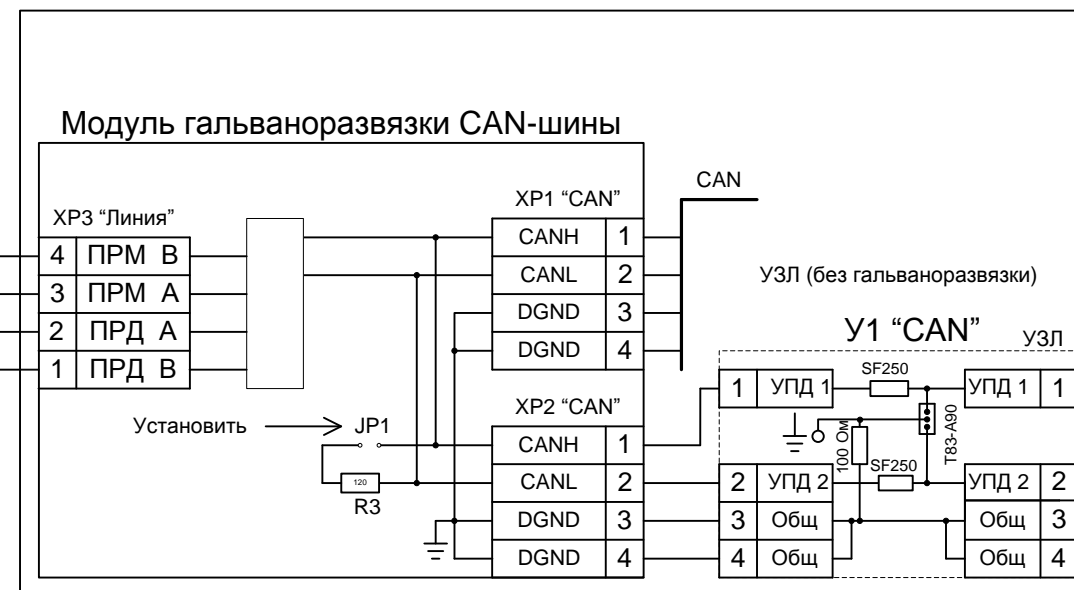


50 м при скорости 500 кбод  
500 м при скорости 50 кбод

## Шкаф расширения 2



## Шкаф расширения 3



## Шкаф расширения 4

